



Luces de Obstáculo

Accesorios



FCJP150

Jaula de protección (solo fijación base)



975 883 06

Soporte mural



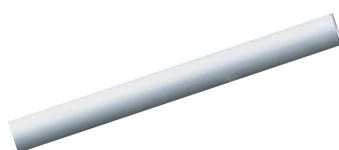
975 883 09

Base soporte para tubo



975 840 10

Soporte pie con tubo Ø 25 mm,
Long. 100 mm, ABS



Tubo aluminio Ø 25 mm

975 845 10	100 mm de long.
975 840 25	250 mm de long.
975 840 40	400 mm de long.
975 840 60	600 mm de long.
975 840 80	800 mm de long.



975 840 90

Soporte pie ABS para tubo Ø 25 mm



975 840 91

Soporte pie metálico para tubo Ø 25 mm



975 840 01

Caja de superficie IP54 provista de junta
para el paso lateral del cable de conexión



975 840 04

Caja de superficie IP54 provista de junta para el paso lateral
del cable de conexión y base magnética



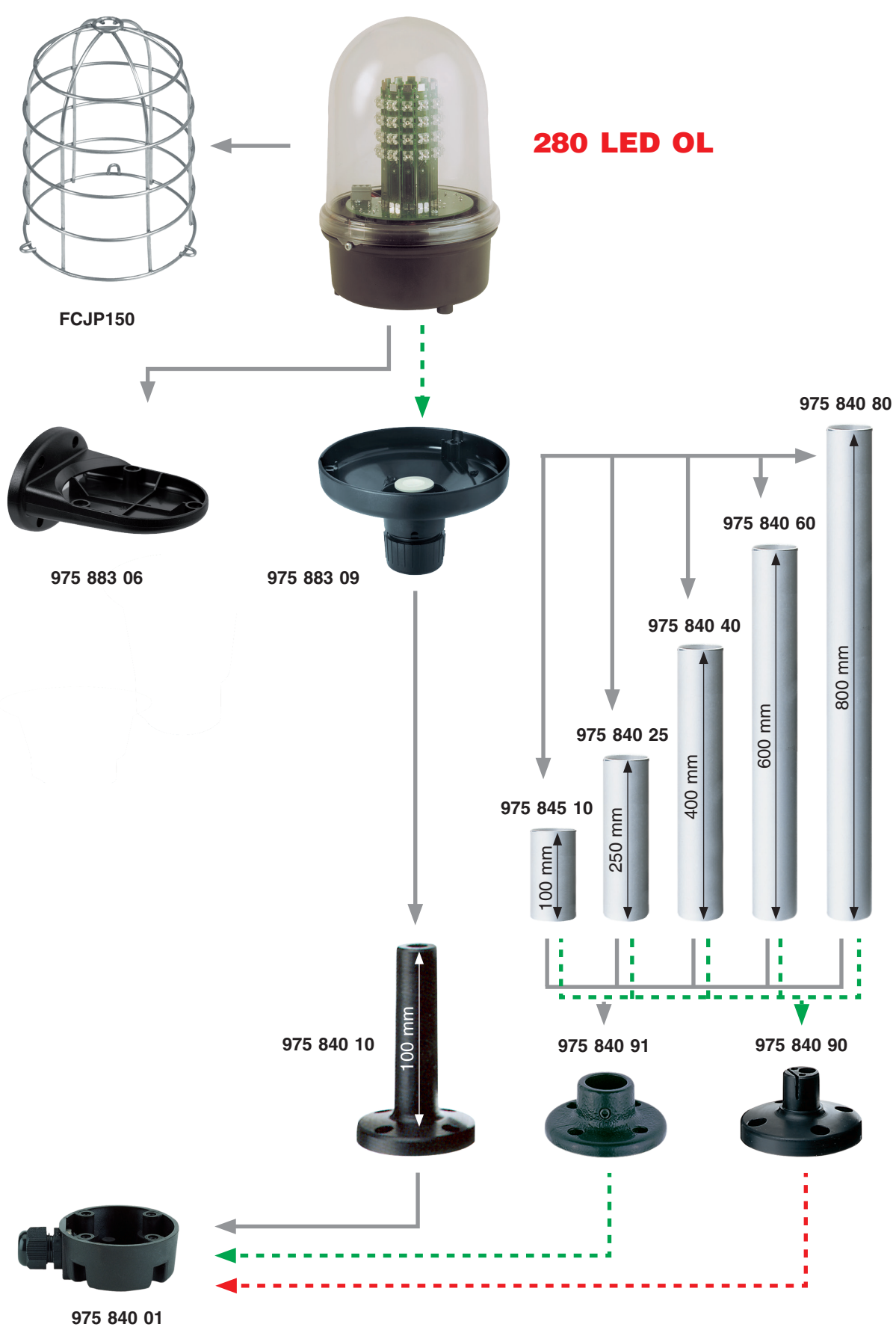
960 000 01

Soporte mural para máquina herramienta
fijación tubo



Luces de Obstáculo

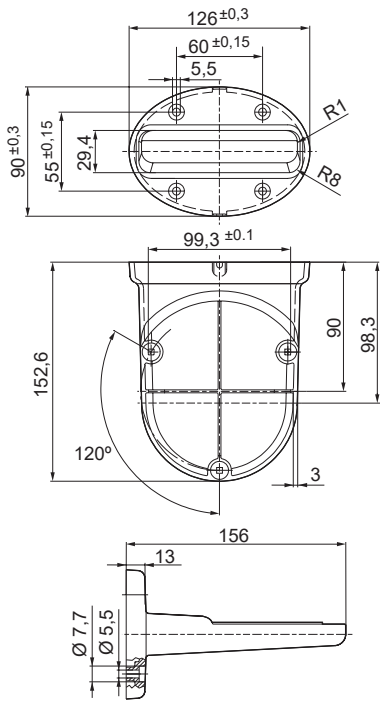
Opciones de montaje



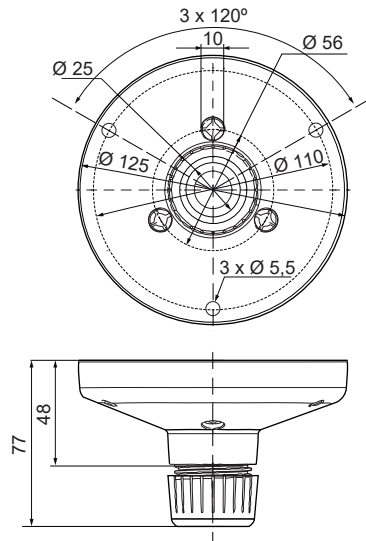


Diagramas técnicos

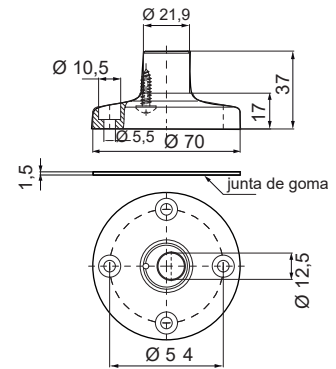
975 883 06



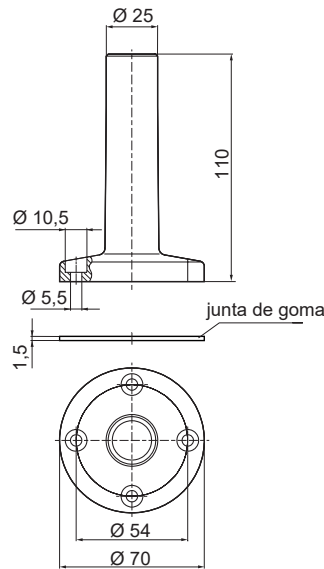
975 883 09



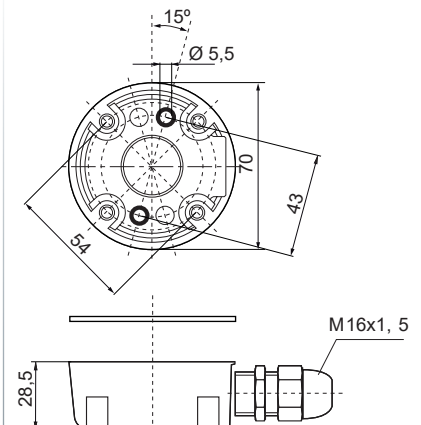
975 840 90



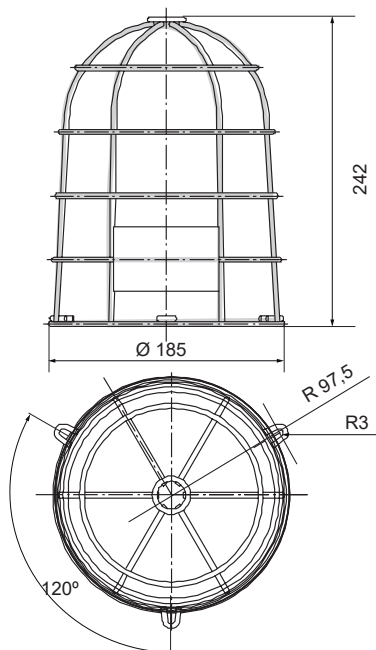
975 840 10



975 840 01



FCJP150



975 840 91

